

Timesaver

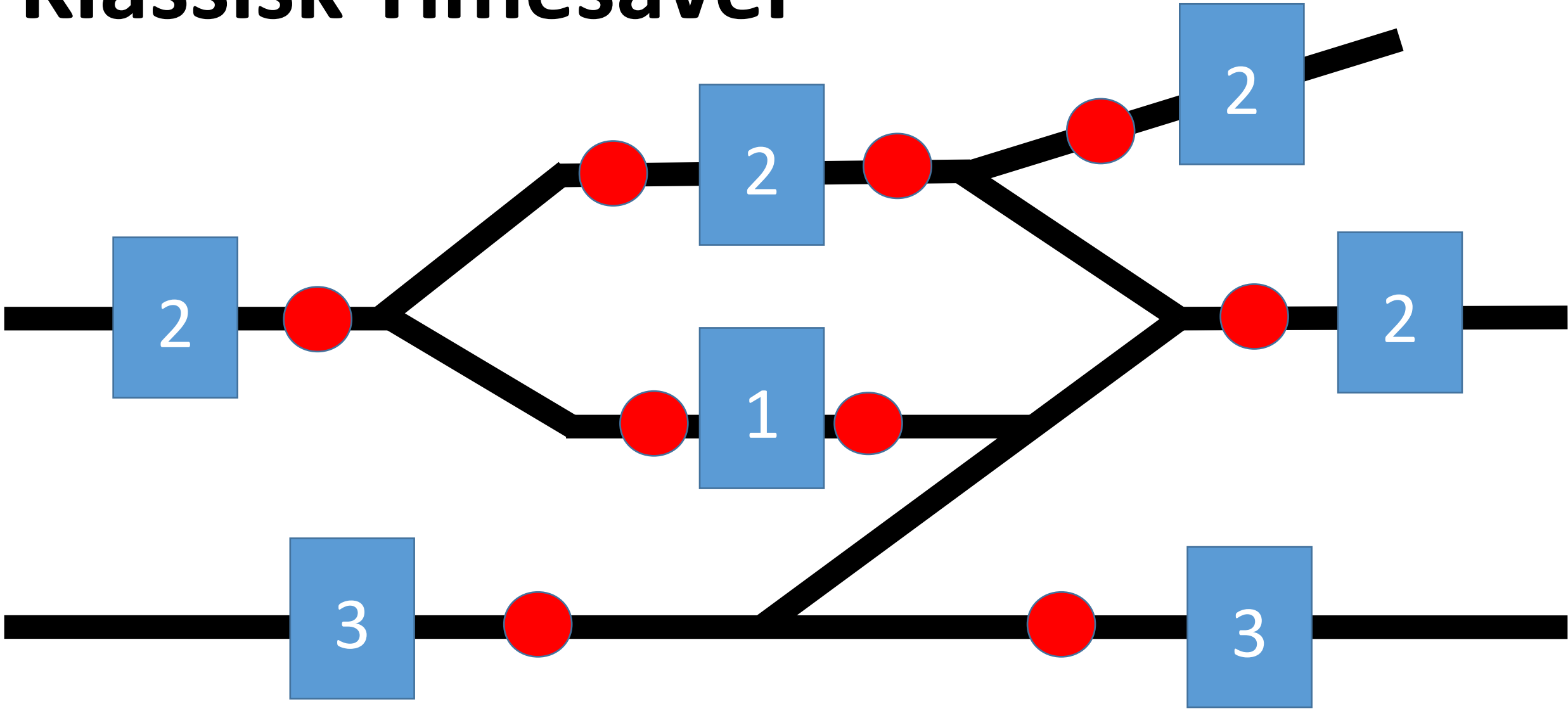
En Timesaver är en variant av växlingspel. Uppgiften är att från ett 'ankommande' tåg växla in vagnar till bangårdens olika spår samt hämta vagnar från bangårdens spår som ska ingå i det avgående tåget. Vissa vagnar i det ankommande tåget kanske ska vara kvar i tåget när det lämnar stationen, eventuellt på en annan plats i tåget.

Det som gör det hela lite svårare är att det är ont om plats på bangårdens spår och att vagnar bara får kopplas av vid vissa punkter.

Respektive vagns placering bestäms av slumpen. Kort med bilder på respektive vagn dras ur korthögen och läggs ut på den plats där vagnen ska stå. Sedan startar växlingen. Man kan tävla mot varandra. Bästa tid eller minst antal växlingsrörelser vinner.

Timesaverns upphovsman är amerikanen och MJ-utövaren John Allen.

Klassisk Timesaver



3

Antal vagnar som ryms på stickspåret

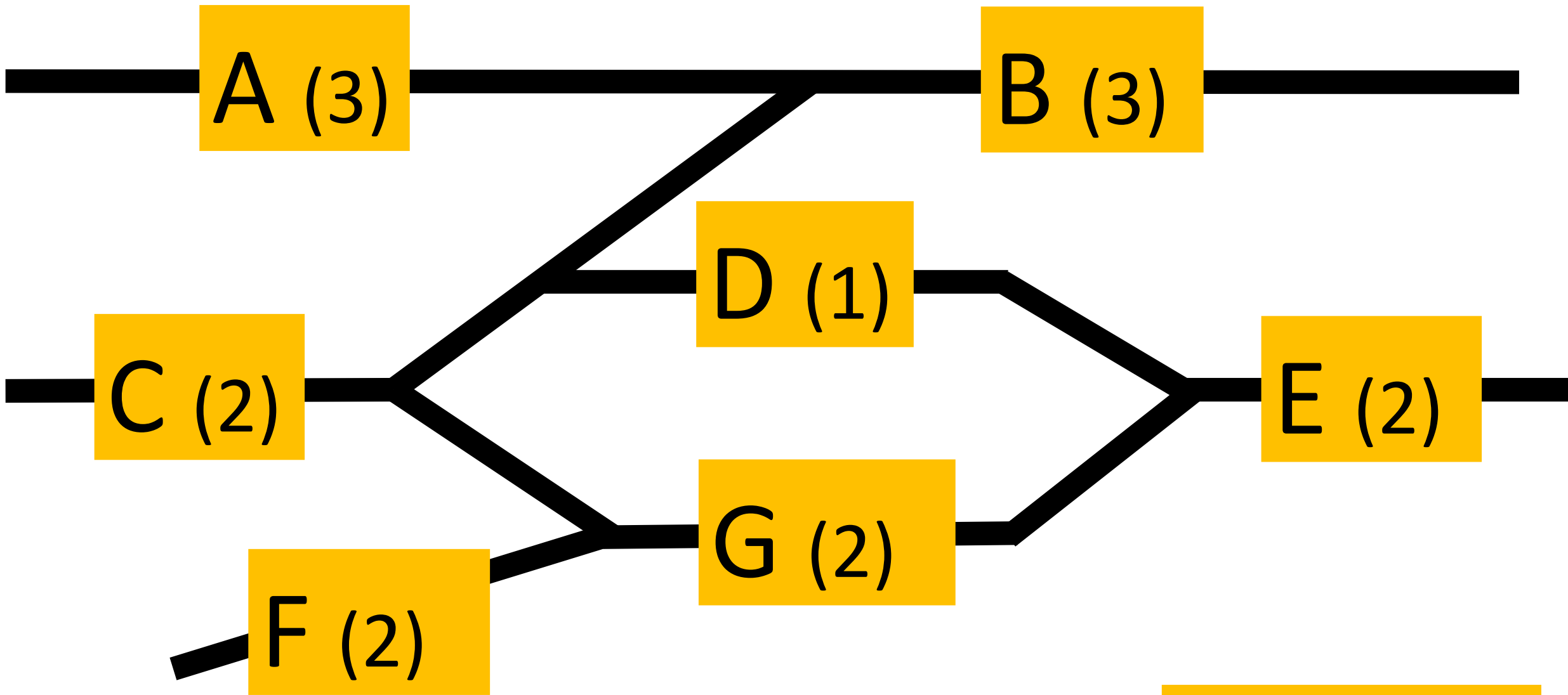
● Avkopplingspunkt

Ytterligare info:
www.wymann.info/ShuntingPuzzles

**”Jag har inte plats för
en modelljärnväg”**

Verkligen?

**Men en Timesaver (växlingsspel)
130 cm lång och 30 cm djup då?**

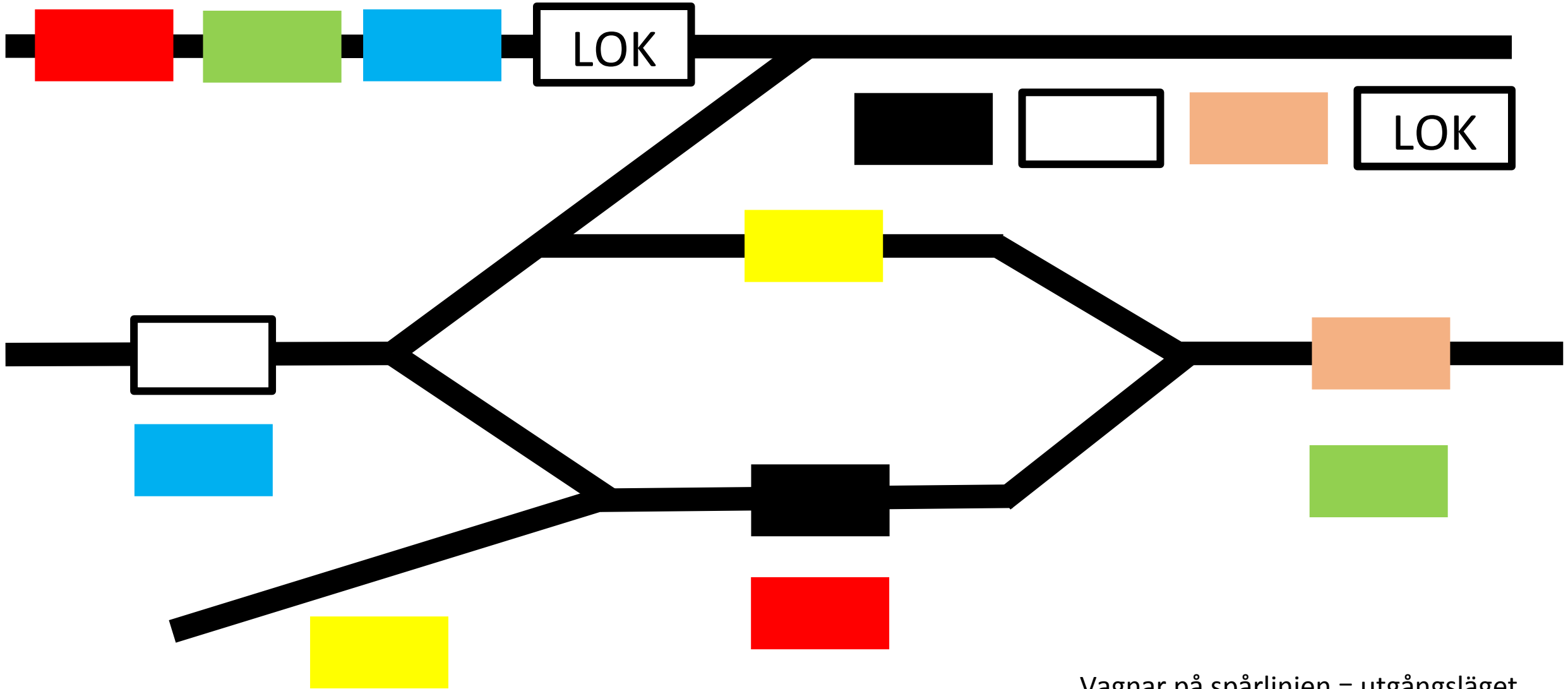


'X' = spåridentitet
'(2)' = antal platser på spåret

**”Att bara köra runt,
runt med sina tåg blir
trist efter ett tag”**

**Håller med! Bygg en Timesaver
(växlingsspel) istället.**

Timesavern som bangård vid en linje

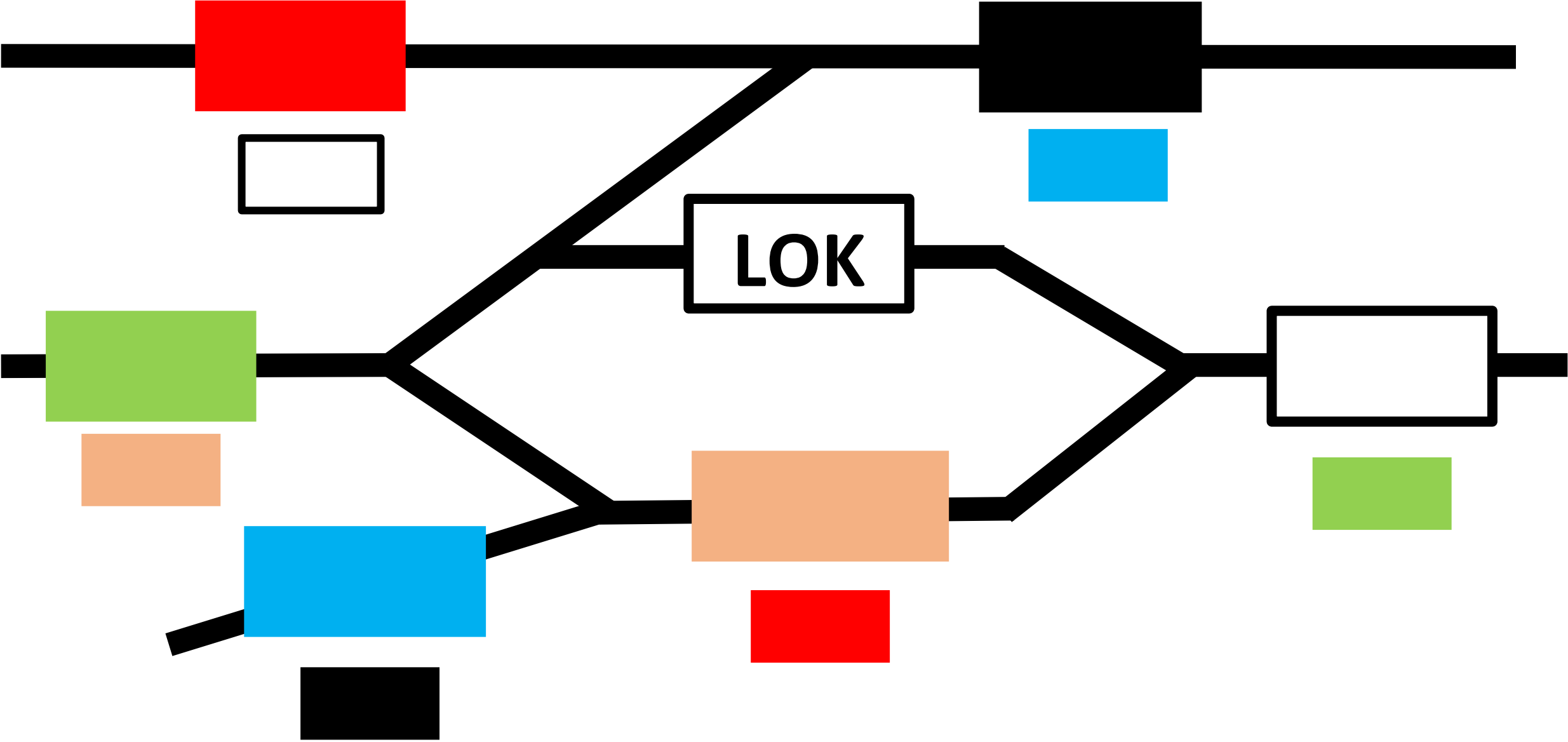


Vagnar på spårlinjen = utgångsläget
Vagnar under spårlinjen = färdigläge

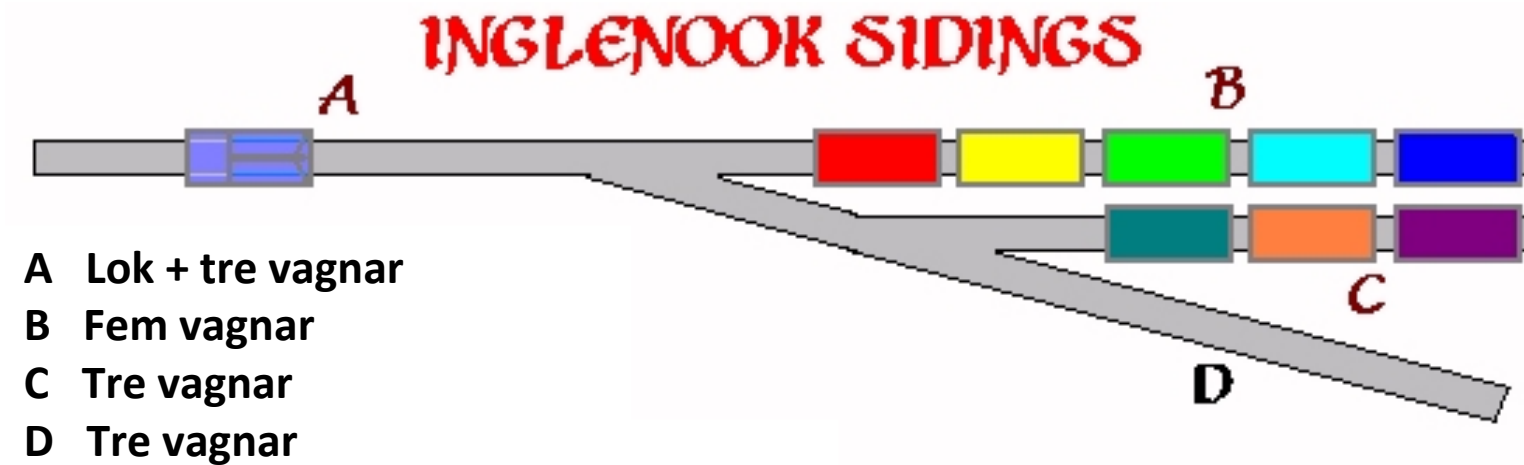
**”Tävla med modelltåg?
Det går väl inte?”**

**Jo då! Med en Timesaver
(växlingsspel) kan ni tävla om
bästa tid eller minst antal drag.**

Centralt placerat växellok



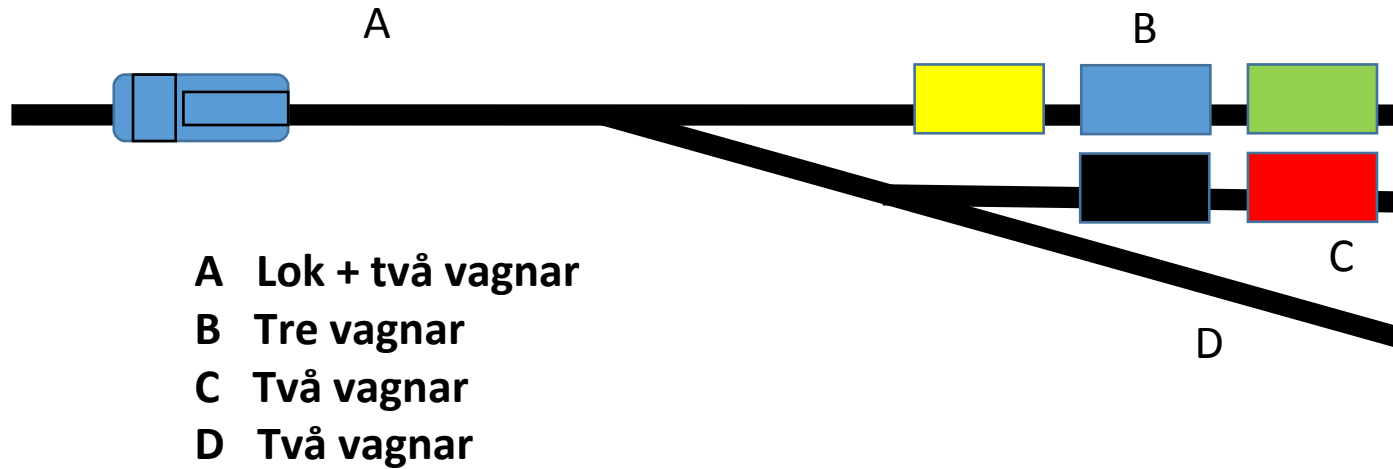
Klassisk Inglenook



<http://www.wymann.info/ShuntingPuzzles>

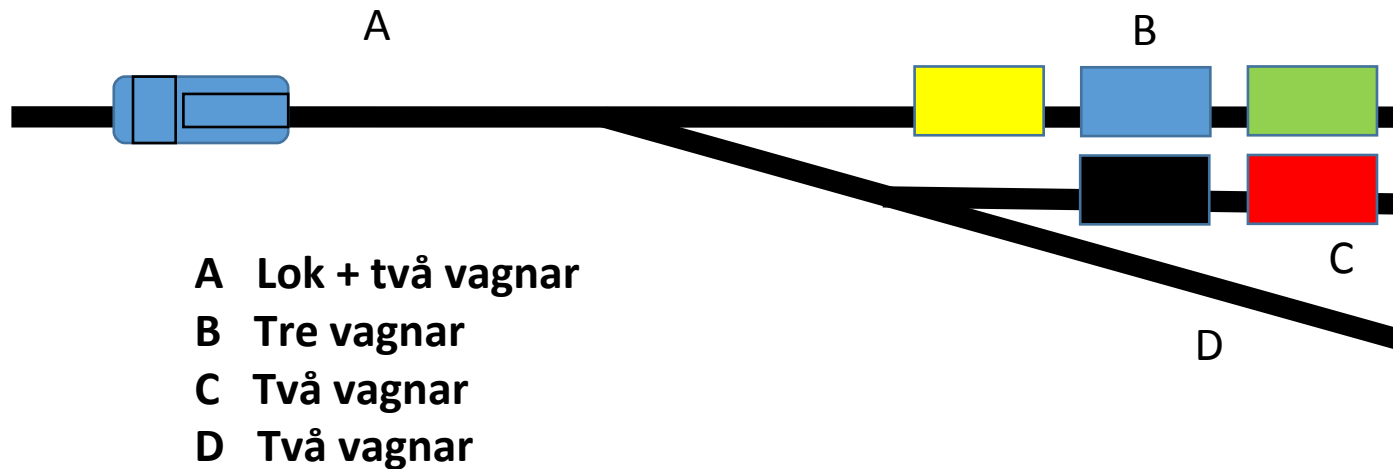
Typ	Vagnar	Kombinationer	Vagnar i tåget	Tågsammansättningar
Klassisk	8	40.320	5	6.720
Minimal	5	120	3	60

Mikro Inglenook



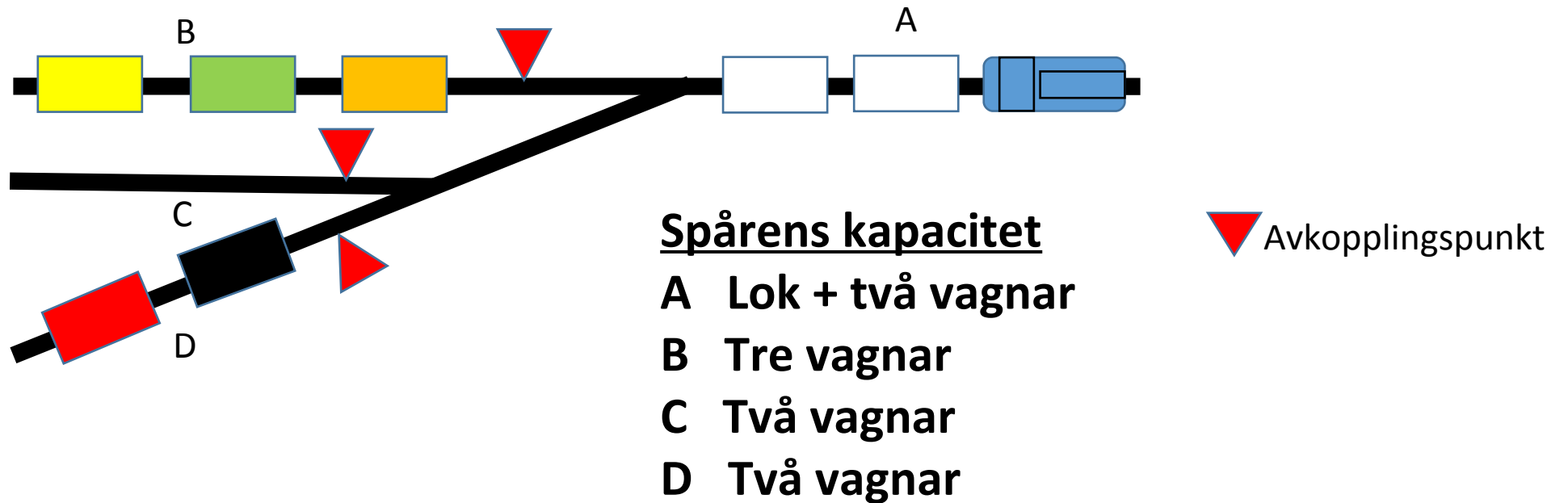
Typ	Vagnar	Kombinationer	Vagnar i tåget	Tågsammansättningar
Klassisk	8	40.320	5	6.720
Minimal	5	120	3	60

Minimal Inglenook



Typ	Vagnar	Kombinationer	Vagnar i tåget	Tågsammansättningar
Klassisk	8	40.320	5	6.720
Minimal	5	120	3	60

Mikro Inglenook (3-2-2)



Typ	Vagnar	Kombinationer	Vagnar i tåget	Tågsammansättningar
Klassisk	8	40.320	5	6.720
Mikro	5	120	3	60